

Piantane

Sidebody valves

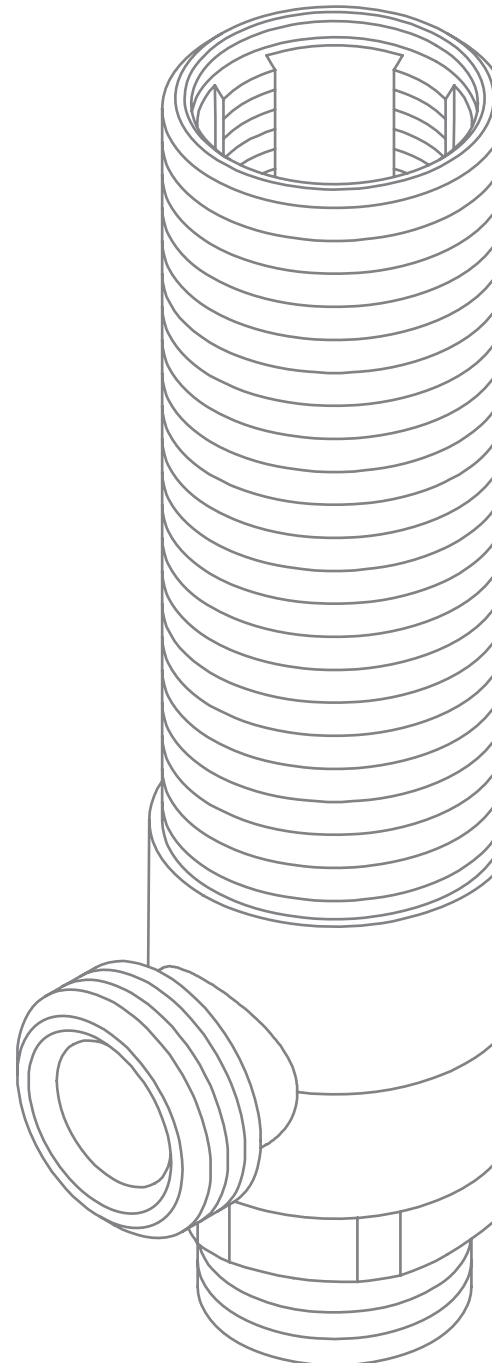
Standarmatur

Piantane batterie per lavabo o bidet
Basin valve, long version
 Waschtisch- oder Bidet-Standarmaturen

Lo studio accurato della sede, integrata al corpo, fa sì che l'altezza e la planarità siano sempre sotto controllo, permettendo l'alloggiamento dei vitoni ceramici sempre in modo corretto e sicuro. Ottimo anche l'utilizzo dei vitoni normali.

The accurate design of the seat, integrated to the body, allows the continuous control of height and planarity, as well as the correct and safe housing of ceramic headworks. The use of normal headworks is also optimum.

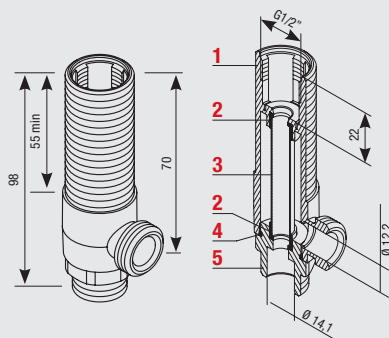
Eine spezifische Studie bezüglich des, im Körper integrierten Sitzes ermöglicht eine kontinuierliche Kontrolle hinsichtlich der Höhe und der Planarität, so dass die die Keramikoberteile immer korrekt und sicher angebracht werden können. Diese sind auch für die Verwendung von üblichen Oberteilen bestens geeignet.



Piantana batteria lavabo

Basin valve

Standarmatur für Waschtische



- 1 UNI 5705-65 CW 617 N**
Corpo piantana
Body valve
Standkörper
- 2 NBR 90 Sh**
Guarnizione
Rubber gasket
Dichtung
- 3 Tubetto di rame**
Copper tube
Röhrchen
- 4 NBR 70 Sh**
O-Ring 2075
- 5 UNI 5705-65 CW 617 N**
Raccordo G. 1/2"
Connection G. 1/2"
Fitting mit 1/2"-Drehung

Gebis
water control

G.1/2"

Art. 1090 **A** Ø 26x19"

Art. 1091 **A** Ø 27x19"

Art. 1093 **A** G 3/4"

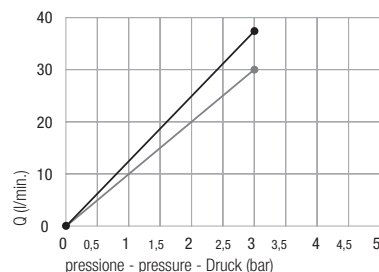
NPT
Available



Diagramma di portata
(uscita libera)

Flow diagram
(free exit)

Diagramm der
Durchflussleistung
(freier Ausgang)

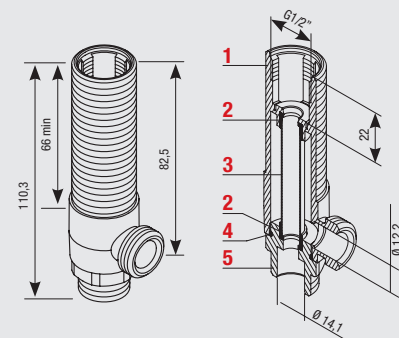


● vitone normale - *normal headwork* - Normales Oberteil
● vitone ceramico - *ceramic headwork* - Keramik-Oberteil

Piantana batteria lavabo/bidet

Basin valve - long version

Standarmatur für Waschtisch - bidet



- 1 UNI 5705-65 CW 617 N**
Corpo piantana
Body valve
Standkörper
- 2 NBR 90 Sh**
Guarnizione
Rubber gasket
Dichtung
- 3 Tubetto di rame**
Copper tube
Röhrchen
- 4 NBR 70 Sh**
O-Ring 2075
- 5 UNI 5705-65 CW 617 N**
Raccordo G. 1/2"
Connection G. 1/2"
Fitting mit 1/2"-Drehung

Gebis
water control

G.1/2"

Art. 1100 **A** Ø 26x19"

Art. 1101 **A** Ø 27x19"

Art. 1103 **A** G 3/4"

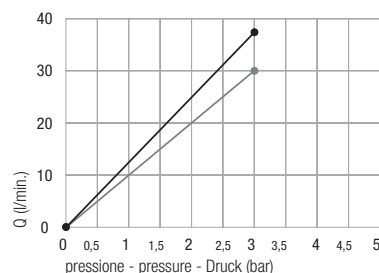
NPT
ECOBASS
CW510L
Available



Diagramma di portata
(uscita libera)

Flow diagram
(free exit)

Diagramm der
Durchflussleistung
(freier Ausgang)



● vitone normale - *normal headwork* - Normales Oberteil
● vitone ceramico - *ceramic headwork* - Keramik-Oberteil

Prolunga Extension Verlängerung

G.1/2"

Art. 1100PRO A Ø 26x19"

Art. 1101PRO A Ø 27x19"

Art. 1103PRO A G 3/4"

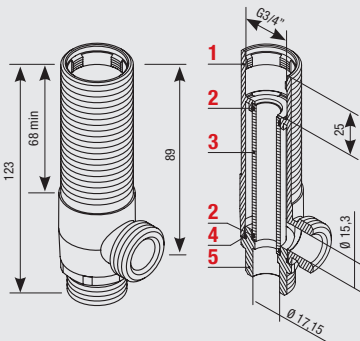


Piantana batteria lavabo Basin valve Standarmatur für Waschtische

G.3/4"

Art. 1700 A Ø 32x19"

NPT
Available



**1 UNI 5705-65
CW 617 N**
Corpo piantana
Body valve
Standkörper

**3 Tubetto di rame
Copper tube
Röhrchen**

2 NBR 90 Sh
Guarnizione
Rubber gasket
Dichtung

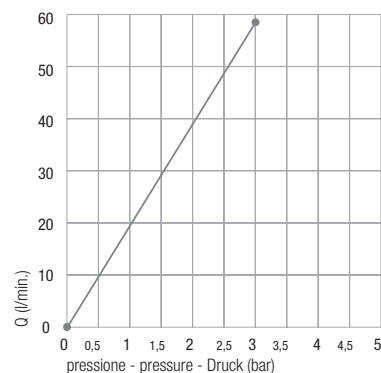
4 NBR 70 Sh
O-Ring 2075

**1 UNI 5705-65
CW 617 N**
Raccordo G.3/4"
Connection G. 3/4"
Fitting mit 3/4"-Drehung

Diagramma di portata
(uscita libera)

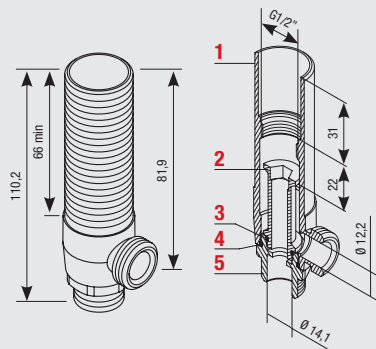
Flow diagram
(free exit)

Diagramm der
Durchflussleistung
(freier Ausgang)



— vitone ceramico - ceramic headwork - Keramik-Oberteil

Piantana batteria lavabo/bidet
Basin valve - long version
Standarmatur für Waschtisch - bidet



- 1 UNI 5705-65**
Corpo piantana
Body valve
Standkörper
- 2 UNI 5705-65**
Sede prolungata
Extension seat
Verlängerter Sitz
- 3 NBR 70 Sh**
O-Ring 2050
- 4 NBR 70 Sh**
O-Ring 2075
- 1 UNI 5705-65**
Raccordo G. 3/4"
Connection G. 3/4"
Fitting mit 3/4"-Drehung



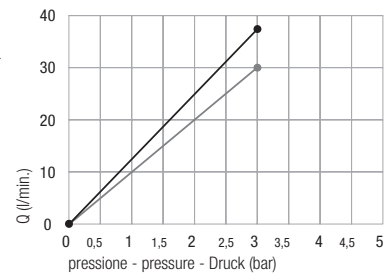
G. 1/2"

Art. 900 **A** Ø 28x19"

NPT
Available



Diagramma di portata
(uscita libera)
Flow diagram
(free exit)
Diagramm der
Durchflussleistung
(freier Ausgang)



— vitone normale - *normal headwork* - Normales Oberteil
 — vitone ceramico - *ceramic headwork* - Keramik-Oberteil

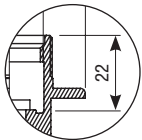
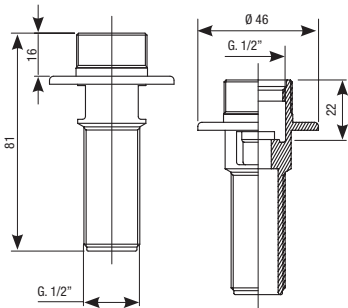
G.1/2"

Art. 1150 A Ø 26x19"

Art. 1152 A Ø 27x19"

Art. 1151 A G.3/4"

Rubinetto bidet
Bidet tap
Bidet-Armaturen



Sede per vitone normale o ceramico
Screw seat standard and ceramic type
Sitz für ein normales oder ein Keramik-Oberteil

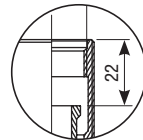
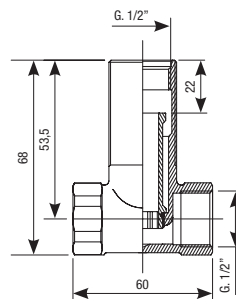
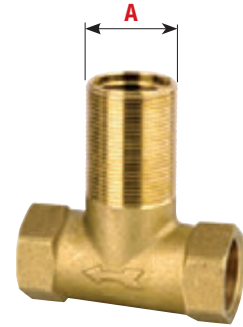
G.1/2"

Art. 1140 A Ø 26x19"

Art. 1139 A Ø 27x19"

Art. 1138 A G.3/4"

Rubinetto d'arresto G.1/2"
G.1/2" regulation tap
Abstellhahn mit 1/2"-Drehung

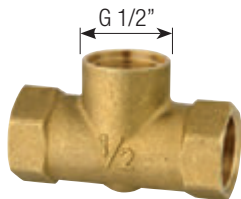
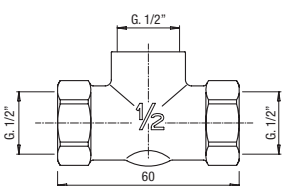


Sede per vitone normale o ceramico
Screw seat standard and ceramic type
Sitz für ein normales oder ein Keramik-Oberteil

G.1/2"

Art. 1141

Rubinetto d'arresto G.1/2"
G.1/2" regulation tap
Abstellhahn mit 1/2"-Drehung



G.3/4"

Art. 1144

Rubinetto d'arresto G.3/4"
G.3/4" regulation tap
Abstellhahn mit 3/4"-Drehung

